

БЛОК ПОДГОТОВКИ СЖАТОГО ВОЗДУХА

FRL200, FRL400, FR2000

Область применения:

Блок подготовки сжатого воздуха предназначен для очистки сжатого воздуха от конденсата и твердых частиц, ограничения давления на заданном уровне, а так же для дозированной подачи в воздух смазки для пневмоинструмента.

Тип слива конденсата - ручной



<p>FRL200 SFC200</p> <p>FR2000 AFR2000</p>	<p>Рабочая температура: +5...+60°C</p> <p>Максимальное давление на входе: 10 бар</p> <p>Давление на выходе: 0 – 8,5 бар</p> <p>Пропускная способность: 500 л/мин</p> <p>Степень очистки фильтра: 40 микрон</p> <p>Резьба штуцера подвода воздуха: 1/4"</p>
--	--

<p>FRL400 SFC400</p>	<p>Рабочая температура: +5...+60°C</p> <p>Максимальное давление на входе: 10 бар</p> <p>Давление на выходе: 0 – 8,5 бар</p> <p>Пропускная способность: 1700 л/мин</p> <p>Степень очистки фильтра: 40 микрон</p> <p>Резьба штуцера подвода воздуха: 1/2"</p>
---------------------------------	---

Назначение оборудования:

Для правильной эксплуатации пневматического инструмента необходимо определенное качество подаваемого воздуха. Добиться требуемой чистоты и давления воздуха помогает блок подготовки воздуха - **FRL**

F - фильтр - влагоотделитель

R - регулятор с манометром

L - лубрикатор (маслораспылитель)

Блоки подготовки воздуха предназначены для очистки сжатого воздуха от твердых частиц, воды и минерального масла, для регулировки давления сжатого воздуха и поддержания его на заданном уровне, а лубрикатор* позволяет дозированно подавать в воздух смазку для пневмоинструмента.

* - не относится к **FR2000**

Общие правила безопасности

Данный товар является компонентом системы, находящейся под высоким давлением, и указанные ниже меры предосторожности выступают обязательными для исполнения при любых обстоятельствах, наряду с другими правилами безопасности. Перед подсоединением данного устройства к системе подачи воздуха необходимо прочесть данную инструкцию по применению. Необходимо внимательно ознакомиться со способом управления и надлежащего использования данного оборудования.

1. Во время эксплуатации прибора необходимо носить защитные очки. Требуется регулярное надлежащее проветривание рабочей зоны.
2. Запрещается превышать допустимый уровень давления в каком-либо компоненте системы.
3. Необходимо защищать пневмолинию от повреждений и/или пробоин.
4. Перед каждым использованием необходимо проверить шланги подачи воздуха на предмет их износа или несоответствующего рабочему состоянию. Убедитесь в надежности всех соединений.
5. Поддерживайте все гайки, болты и винты в затянутом, а оборудование в безопасном рабочем состоянии.

ОПАСНО!

Данный прибор спроектирован исключительно для обслуживания сжатого воздуха. Применение блока к любому другому материалу (в жидком или газообразном состоянии) не допускается и относится к использованию не по назначению. Применение или введение в систему опасных жидкостей или газов (таких как кислород, спирт или сжиженный нефтяной газ) приводит к повреждению блока подготовки воздуха и становится причиной создания огнеопасных условий или опасной внешней утечки. Использование прибора не по назначению отменяет действие всех гарантий и снимает ответственность с производителя.

ОПАСНО!

Возможности сброса давления у регуляторов ограничены. Для снижения чрезмерно повышенного давления необходимо устанавливать дополнительные устройства сброса давления. При необходимости использования данного блока для систем жизнеобеспечения или при другом его непромышленном применении должно быть получено письменное разрешение от производителя.

Установка

1. Любая установка должна соответствовать требованиям, предъявляемым к потоку воздуха.
2. Поток воздуха на главном блоке должен быть направлен горизонтально (треугольник в положении ►).
3. Слив воды должен быть направлен вниз (треугольник ▼ в положении вниз).
4. Участок вблизи блока должен быть максимально защищен.
5. Необходимо держать прибор вдали от прямых солнечных лучей, высокой температуры и вредных химических веществ.
6. Под сливом воды должна находиться дренажная канава, чтоб вода стекала в специально отведенное для этого место.
7. Регулятор давления в фильтре устанавливается перед лубрикатором.
8. Необходимо добавить смазочный материал в масленку.

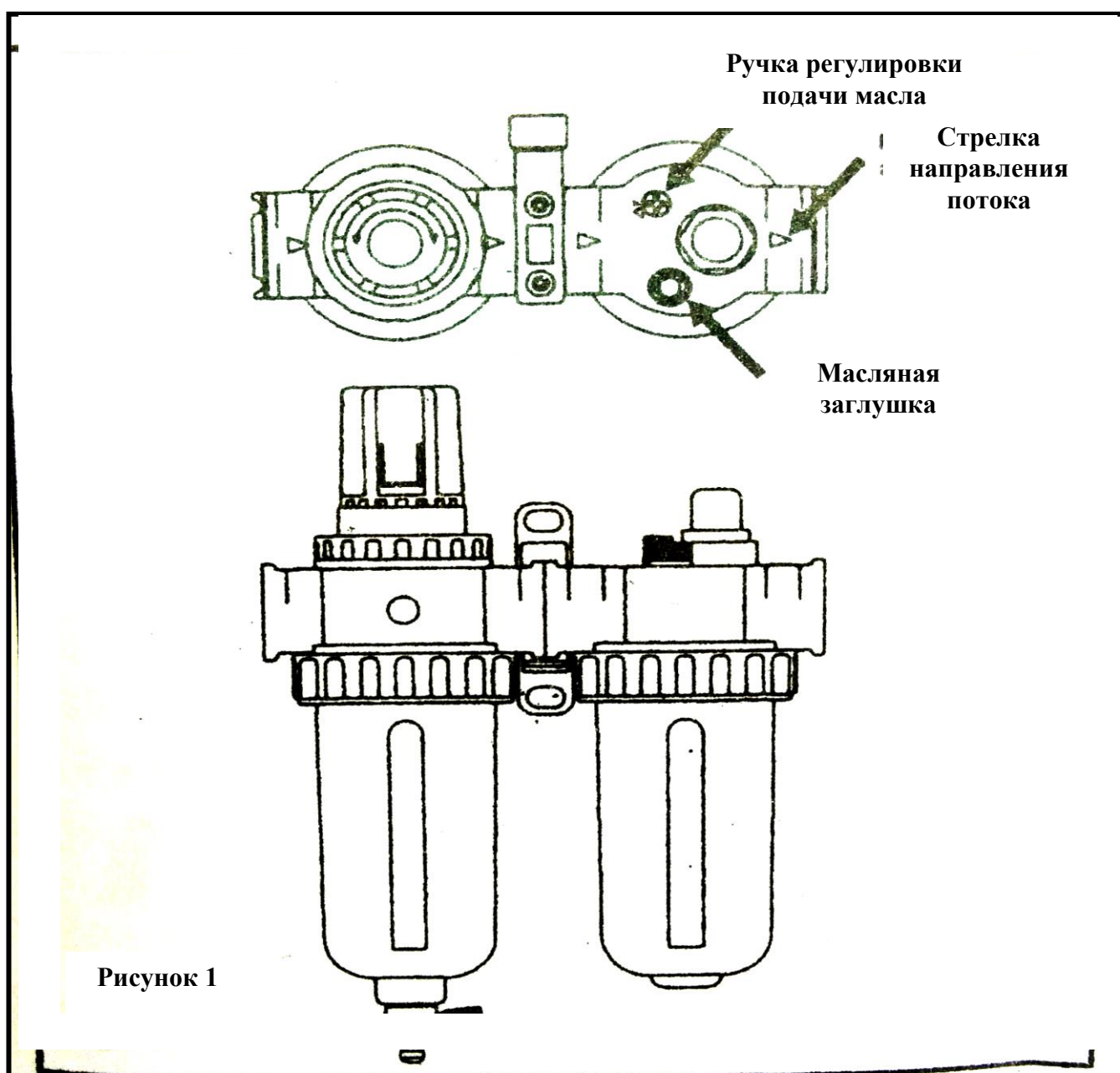
Эксплуатация / Техобслуживание

А. Фильтр-Регулятор

1. Перед подачей давления в систему необходимо убедиться в том, что резервуар надежно закрыт, затянув ручную оправу резервуара до упора.
2. Разблокируйте вращающуюся ручку регулятора, оттяните ручку от регулятора.
3. Поверните регулировочную ручку против часовой стрелки до тех пор, пока не исчезнет нагрузка на регулировочной пружине.
4. Включите подачу воздуха и поверните регулировочную ручку по часовой стрелке до достижения требуемого уровня давления на выходе. Для фиксации требуемого уровня давления необходимо прижать регулировочную ручку к регулятору.
5. Сливайте емкости, как минимум, один раз в рабочую смену.
6. Слив:
 - а. Если нет давления воздуха, то вода сольется.
 - б. Если есть давление воздуха, слив остановится автоматически. Если количество воды превышает максимальный уровень, то воду необходимо слить вручную, повернув деталь 12 вниз (▼). После того, как слив завершен, поверните деталь 12 в исходное положение (▲).
 - в. Если вода превышает максимальный уровень, слейте избытки воды для снижения влажности до оптимального уровня.

Б. Лубрикатор

1. Перед подачей давления в систему необходимо убедиться в том, что резервуар надежно закрыт, затянув ручную оправу резервуара до упора.
2. Наполните емкость лубрикатора маслом.
3. Поток масла регулируется с помощью узкого цилиндрического регулировочного винта (см. рис. 1). Поверните его против часовой стрелки, чтобы увеличить подачу масла, и по часовой – чтобы уменьшить, что автоматически отрегулирует изменения в потоке воздуха.
4. Пополнение лубрикатора возможно при наличии давления в системе. Для этого необходимо медленно снять масляную заглушку (см. рис. 1) для обеспечения сброса давления воздуха. После снятия заглушки необходимо налить масло в лубрикатор и установить его обратно. Перед возобновлением работы установите заглушку в исходное положение. В ином случае для заливки масла после снятия масляной заглушки можно снять и сам резервуар.



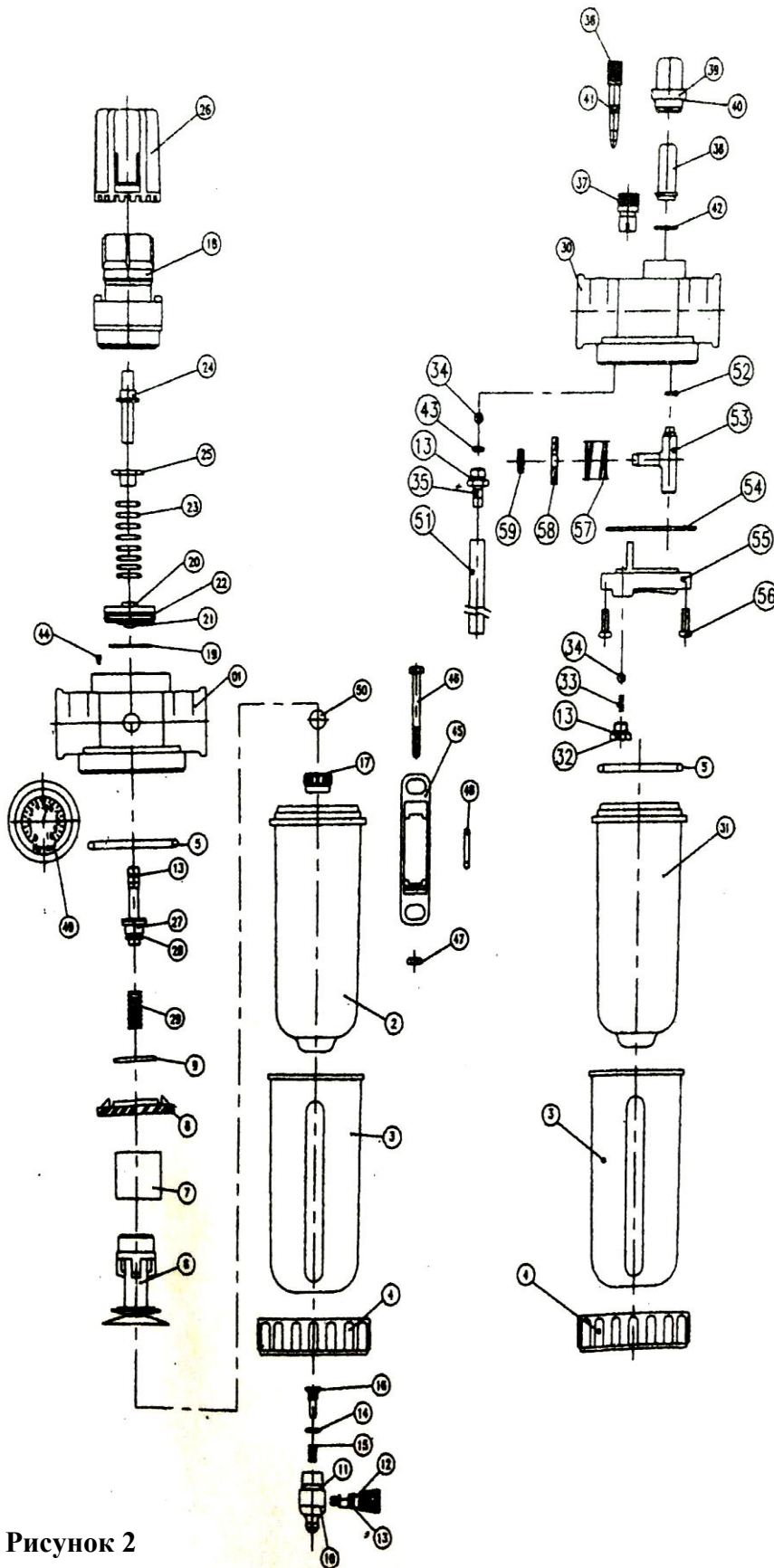


Рисунок 2

59	L8009	Винт
58	L8021	Регулировочное кольцо
57	PSS4203	Пружина
56	PNL8010	Винт
55	L8019	Подложка
54	PRL8022	Прокладка
53	L8020	Кронштейн
52	PRL1007	Уплотнительное кольцо
51	HNYLON 4*6	Трубка
50	PNR8023	Заглушка
49	PG1581P-10KG	Манометр
48	PRC8047	Уплотнительное кольцо
47	PNC8046	Гайка
46	PNC8045	Винт
45	C8044	Соединитель
44	R8019	Дроссельная заглушка
43	PRF8014	Уплотнительное кольцо
42	PRL8021	Уплотнительное кольцо
41	PRL8023	Уплотнительное кольцо
40	PRL8017	Уплотнительное кольцо
39	L8016	Внешний колпак
38	L8015	Внутренний колпак
37	L8013	Масляная заглушка
36	L8012	Регулировочный винт
35	L8010	Заглушка
34	PBL8009	Шарик
33	PSL8008	Пружина
32	L8006	Гайка
31	L8002	Резервуар
30	L8001	Корпус
29	PSR8014	Пружина
28	PRR8013	Уплотнительное кольцо
27	R8011	Клапан
26	R8010	Ручка
25	R8009	Гайка
24	R8008	Регулировочный винт
23	PSR8007	Пружина
22	PRR8006	Уплотнительное полукруглое кольцо
21	PRR8005	Уплотнительное кольцо
20	R8004-03	Поршень
19	PRR8003	Уплотнительное кольцо
18	R8002	Колпак
17	F5017	Гайка
16	F5016	Поршень
15	PSF5015	Пружина
14	PRF5014	Уплотнительное кольцо
13	PRF8013	Уплотнительное кольцо
12	F5012	Клапан
11	PRS1311	Уплотнительное кольцо
10	F5010	Корпус
09	PRF8009	Уплотнительное кольцо
08	F8008	Коллектор
07	F8107	Фильтрационный элемент
06	F8006	И

Страна производитель

Произведено в Китае по заказу ООО «Прума.ру» под брендом **Revtool** ТМ®
ТОВАР НЕ ПОДЛЕЖИТ ОБЯЗАТЕЛЬНОЙ СЕРТИФИКАЦИИ

Срок службы и гарантийная ответственность

Срок службы изделия составляет 5 лет при соблюдении условий хранения и правил эксплуатации, указанных в данном руководстве.

1. СРОК ДЕЙСТВИЯ ГАРАНТИИ: **12 мес. (один год) с даты приобретения.**
2. ГАРАНТИЯ РАСПРОСТРАНЯЕТСЯ НА: существенные недостатки в материале и качестве работы изделия, проявившиеся в период действия гарантии.
3. ГАРАНТИЯ НЕ РАСПРОСТРАНЯЕТСЯ НА:
 - А. Косвенные гарантийные обязательства, включая гарантию годности для продажи и соответствия определенной цели использования, ограничены датой первоначальной покупки, как указано в сроке действия гарантии. При использовании товара в коммерческих, промышленных целях, а также целях сдачи в аренду гарантия будет действовать в течение девяноста (90) дней со дня совершения покупки.
 - Б. Любые потери, повреждения или расходы случайного, косвенного или побочного происхождения, ставшие результатом любого рода неисправности, сбоя или отказа в работе прибора.
 - В. Любые сбои в работе случайного происхождения, по вине покупателя, из-за несоблюдения или неправильного соблюдения в работе с прибором инструкций, указанных в руководстве (руководствах) по применению, предоставляемых пользователю в комплекте с товаром. К сбоям в работе случайного происхождения, по вине покупателя, из-за несоблюдения или неправильного соблюдения в работе с прибором инструкций по применению необходимо также относить удаление или замену любых предохранительных устройств. При замене или устранении такого предохранительного устройства гарантия недействительна.
 - Г. Стандартные настройки, описанные в руководстве пользователя, предоставленном в комплекте с товаром.
4. ОБЯЗАННОСТИ ЛИЦА, ПРЕДОСТАВЛЯЮЩЕГО ГАРАНТИЮ: ремонт или замена, на выбор лица, предоставляющего гарантию, поврежденных, неисправных и / или несоответствующих требованиям качества работы в течение гарантийного периода товаров или компонентов.
5. ОБЯЗАННОСТИ ПОКУПАТЕЛЯ ПО ДАННОЙ ГАРАНТИИ:
 - А. Предоставлять датированное подтверждение совершения покупки и записи о проведенном техобслуживании.
 - Б. Доставить или отгрузить товар. Транспортные расходы, при их наличии, несет покупатель.
 - В. Проявлять обоснованную осмотрительность в работе и техобслуживании товаров, в соответствии с указаниями руководства по применению.



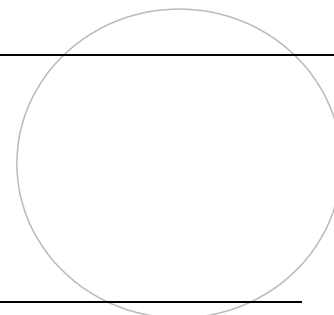
REVTOOL

Гарантийный талон

Дата изготовления _____ Марка, модель _____

Дата продажи _____ Товар отпустил _____

Товар получил в полной комплектности.
Видимых повреждений нет.
С условиями гарантии ознакомлен.



Подпись представителя
покупателя _____ ФИО _____

Гарантийные обязательства:

- * Гарантийный срок составляет 12 месяцев со дня продажи, при условии соблюдения потребителем правил эксплуатации и хранения, изложенных в руководстве.
- * Все претензии по качеству рассматриваются только после проверки изделия в сервисном центре.
- * Транспортные расходы не входят в объем гарантийного обслуживания.

Гарантия не распространяется:

- на части изделия, имеющие естественный ограниченный срок службы, а также на дефекты, являющиеся следствием естественного износа;
- при наличии механических повреждений;
- при наличии признаков самостоятельного вскрытия или ремонта;
- при поломке, вызванной нарушением температурного режима работы FRL.

Гарантийный ремонт осуществляется по адресу:

620049, г. Екатеринбург , ул. Первомайская 109, оф. 406, ООО «Прума.ру». Телефон: (343) 383-43-67, E-mail: service@pruma.ru

<p>Талон №1</p> <p>Сдано в ремонт _____</p> <p>Выполнены работы _____</p> <p>_____</p> <p>Дата получения _____</p> <p>Подпись мастера _____</p>	<p>Талон №2</p> <p>Сдано в ремонт _____</p> <p>Выполнены работы _____</p> <p>_____</p> <p>Дата получения _____</p> <p>Подпись мастера _____</p>
--	--