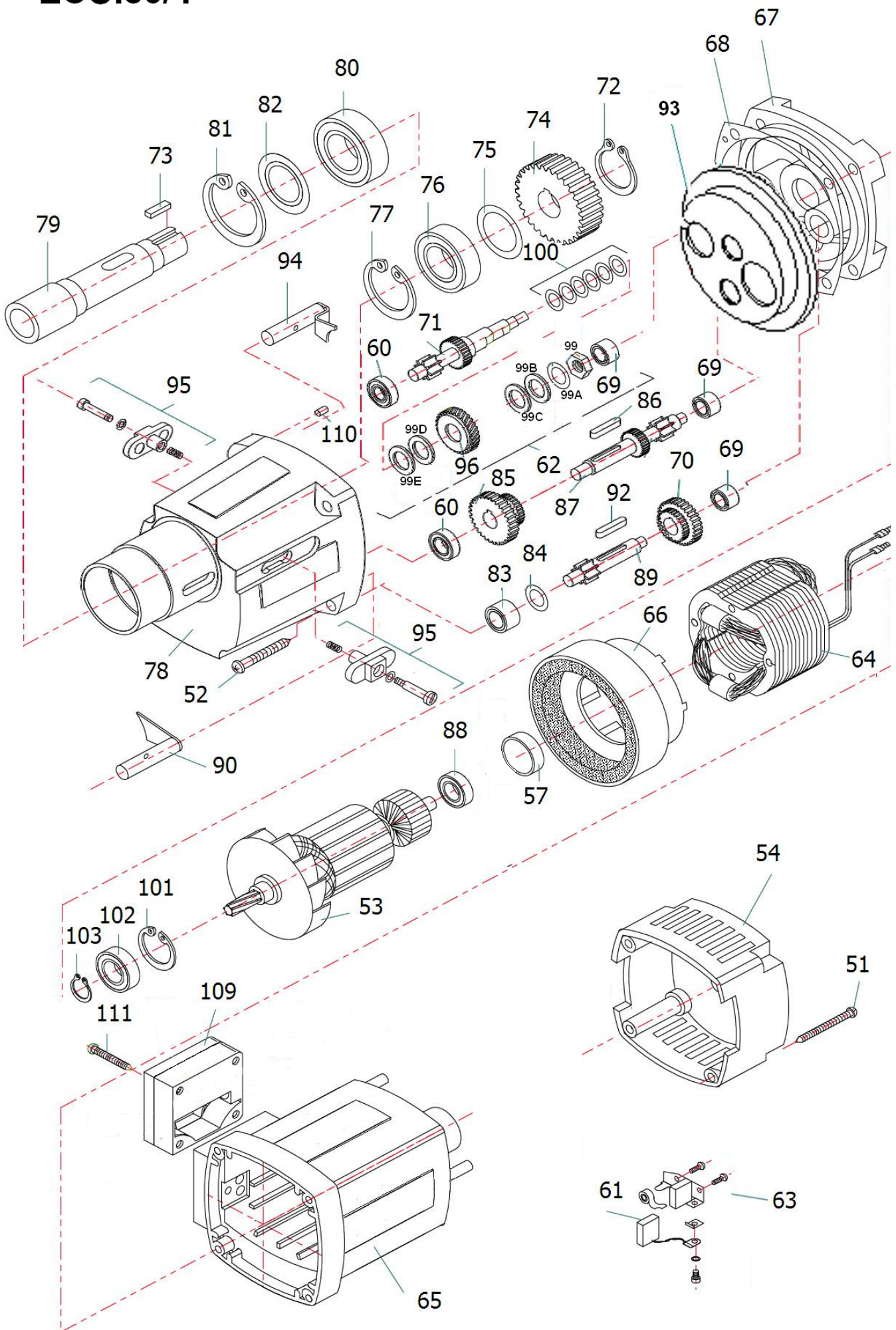
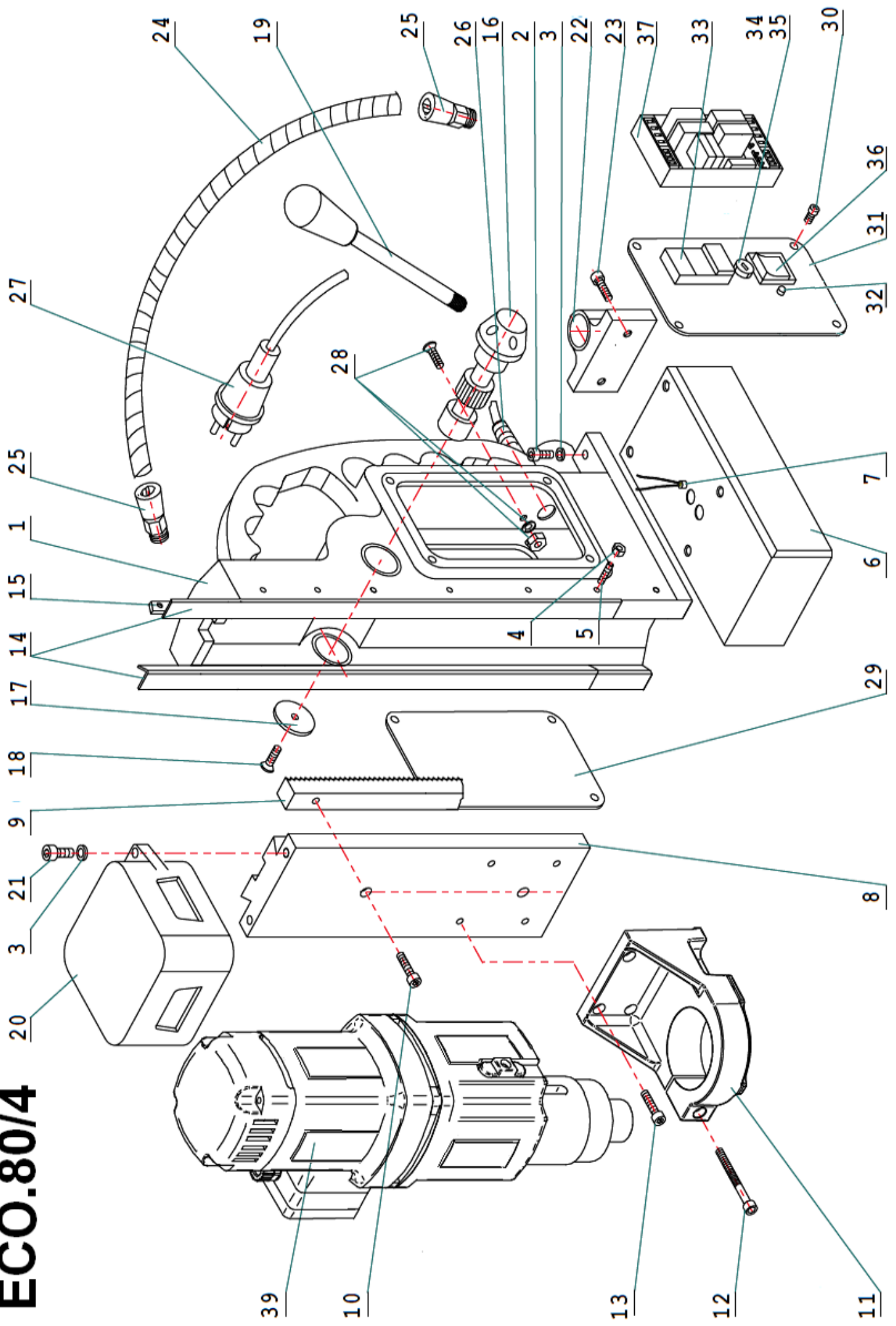


ECO.80/4

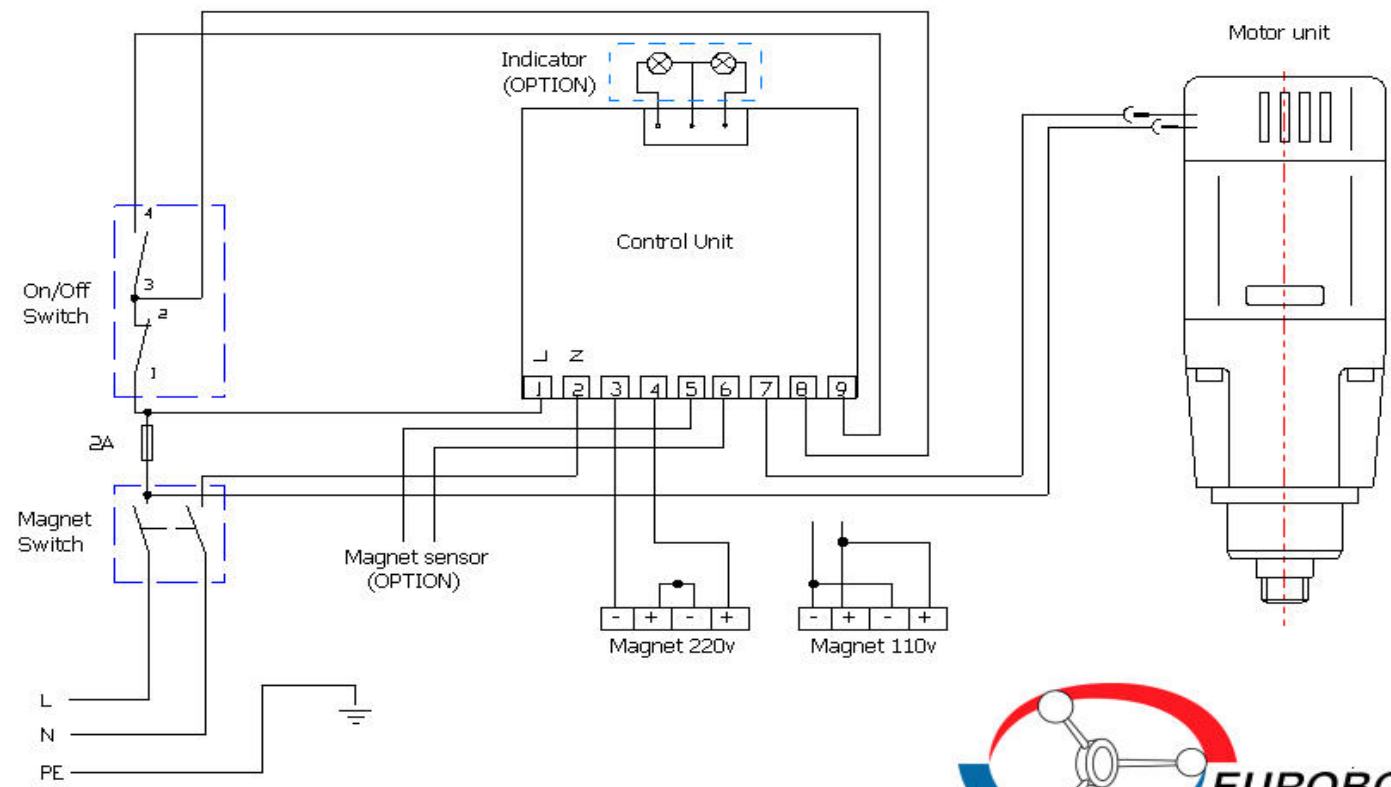


ECO.80/4



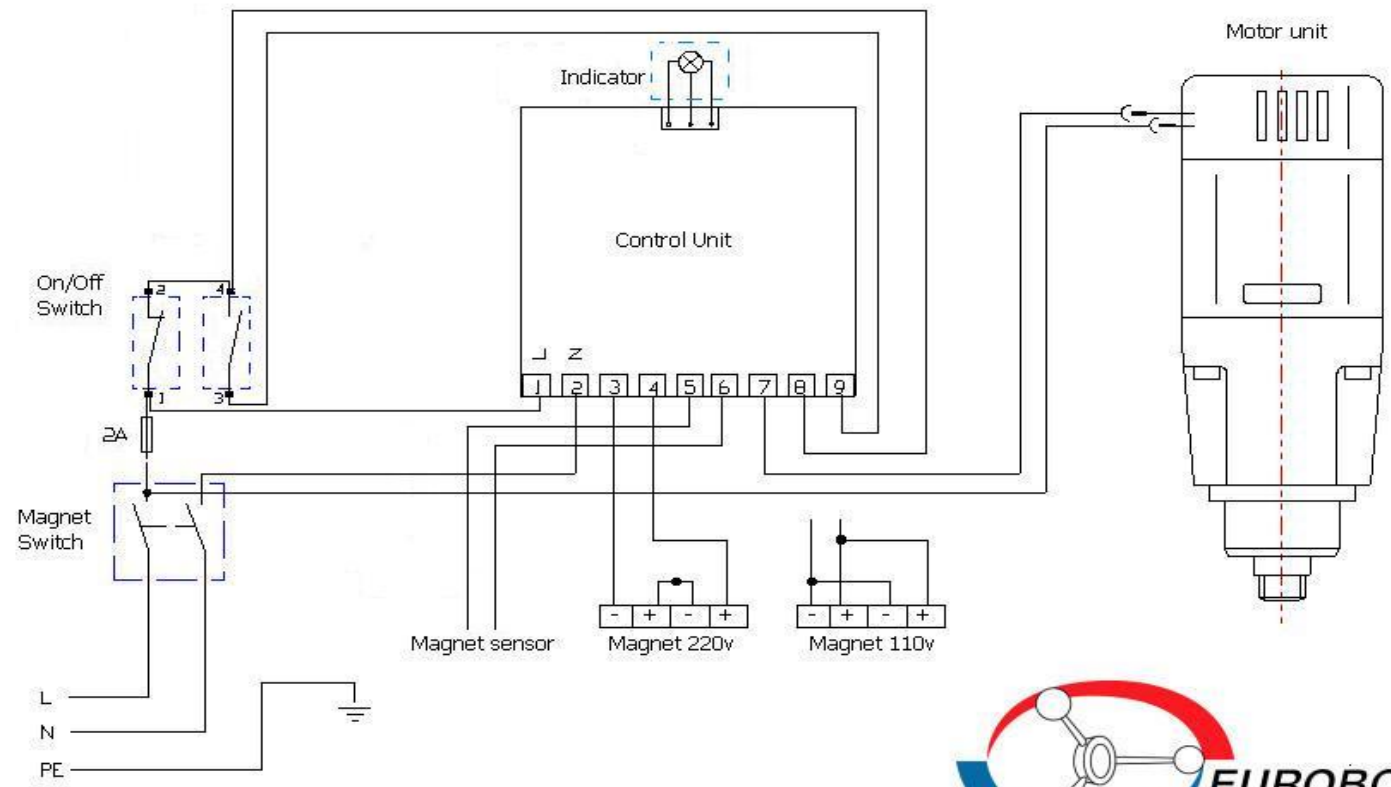
Fraternumbers starting with 850Exxxxxxx

ELECTRICAL WIRING DIAGRAM



Fraternumbers starting with 80xxxxxxx (without 'E')

ELECTRICAL WIRING DIAGRAM



Цены на запчасти для ECO.80/4

Позиция	Артикул	Описание
1	100.4001	Станина (корпус) станка
2	100.0006	Болт SSM8x25
3	100.0031	Шайба M8
4	020.0096	Фиксирующая шайба
5	020.0138	Регулировочный Болт
6	100.0038	Магнитное основание LED
7	020.0201	Датчик контроля намагничивания
8	080.0041	Салазки
9	100.0076	Зубчатая пластина передачи крутящего момента
10	100.0066	Болт SSM6x30
11	100.0046	Фиксатор электродвигателя
12	100.0071	Болт SSM6x55
13	020.0106	Болт SSM6x16
14	100.0081	Латунная вкладка для скольжения электродвигателя
15	100.0084	Латунная регулировочная вкладка
16	100.0101	Ось передачи крутящего момента
17	020.0077	Пластина-фиксатор оси передачи крутящего момента
18	020.0081	Болт-фиксатор оси передачи крутящего момента
19	100.0116	Рычаг для оси передачи крутящего момента
20	100.0122	Метал. пластина для фиксации электродвигателей ECO.100/4 и ECO.80/4
21	100.0126	Болт SSM8x35
22	020.0151	Насадка на магнитное основание с пружиной и шариком
23	020.0106	Болт SSM6x16
24	080.0136	Кабель электродвигателя
25	020.0041	Соединительная втулка для кабеля электромотора
26	020.0031	Соединительная втулка для сетевого кабеля
27	020.0036	Сетевой кабель
28	020.0182	Болт+Шайба+гайка
29	PP.RLEU	Задняя панель
30	020.0101	Болт фиксации панелек
31	PP.80/4EU	Передняя панель
32	020.0206	Индикатор LED+Кабель
33	020.0006	Включатель-выключатель электромотора
34	020.0016	Держатель (гнездо) для плавкого предохранителя
35	020.0017	Плавкий предохранитель от перепадов напряжения в сети F2A
36	020.0011	Включатель-выключатель электромагнита
37	020.0001	Плата контроллер
38	020.0037	Стопорный зажим для сетевого кабеля
39	080.0001	Электродвигатель (в сборе) для ECO.80/4
51	100.0306	Болт 4,8x45
52	100.0459	Болт 5,5x38
53	080.0316	Ротор для ECO.80/4
54	100.0322	Верхняя крышка электродвигателя
57	100.0346	Резиновое уплотнительное кольцо
60	100.0506	Подшипник
61	100.0368	Набор угольных щеток
62	080.4312	Фрикционная муфта (комплект)
63	100.0372	Фиксатор для угольных щеток
64	080.0381	Статор для ECO.80/4
65	100.4388	Пластиковый корпус электродвигателя
66	100.0391	Пластиковое защитное кольцо статора
67	080.4401	Крышка редуктора (коробки шестеренок)
68	100.0458	Прокладка
69	040.0161	Подшипник игольчатый
70	080.4320	Сдвоенная шестерня 2
71	080.4321	Ось 1
72	100.0426	Стопорное кольцо
73	080.4431	Шпонка для шпинделя
74	080.4324	Шестерня для шпинделя
75	080.4411	Кольцо
76	100.0446	Подшипник
77	100.0451	Стопорное кольцо
78	080.4326	Коробка шестеренок (редуктора)
79	080.4461	Ось вращения шпинделя
80	100.0466	Подшипник
81	100.0471	Стопорное кольцо

Цены на запчасти для ЕСО.80/4

Позиция	Артикул	Описание
82	080.4476	Кольцо
83	100.0481	Подшипник игольчатый
84	080.4486	Шайба
85	080.4491	Сдвоенная шестерня 1
86	080.4496	Шпонка
87	080.4332	Ось 2
88	080.0351	Подшипник
89	080.4334	Ось 3
90	080.4336	Пластина переключения шестеренок 2
92	080.4526	Шпонка 3 (L)
93	080.4621	Крышка редуктора (коробки шестеренок)
94	080.4342	Пластина переключения шестеренок 1
95	040.0286	Кнопка переключения механической скорости
96	080.4344	Шестерня (первичная)
97	100.4346	Цилиндр
98	100.4348	Оболочка 25
99	100.4350	Гайка
99A	100.4351	Шайба
99B	100.4338	Фрикционная шайба 1
99C	100.4340	Латунная шайба 1
99D	100.4349	Латунная шайба 2
99E	100.4353	Фрикционная шайба 2
100	100.4352	Оболочка 28
101	100.0581	Стопорное кольцо
102	080.0576	Подшипник
103	100.0571	Стопорное кольцо
109	080.0661	Кабель Пластиковый корпус электродвигателя
110	100.0549	Направляющий штифт для сборки редуктора
111	100.0617	Болт 6x45